



โรงพยาบาลกำแพงเพชร

โครงการ ช่อมแซมที่นั่งรอมผู้ป่วยนอกOPD  
สถานที่ก่อสร้าง อาคารผู้ป่วยนอก 4 ชั้น 60ปี

*Prof. Pannan*

*D.W.*

*Dr. S.*

*Dr. P.*





โรงพยาบาลสุราษฎร์ธานี

โครงการ

ซ่อมแซมที่รื้อรองผู้ป่วยนอก OPD

สถานที่

อาคารผู้ป่วยนอก 4 ชั้น 60 ปี

สำรวจ

นายอดิศักดิ์ แสนรัมย์พร  
วิศวกรโยธา

เขียนแบบ

นายอดิศักดิ์ แสนรัมย์พร  
วิศวกรโยธา

ตรวจแบบ

นายวิศิษฐ์ ไชยเดชโสมนังพ  
นายช่างเทคนิคชำนาญงาน

ที่รื้อถอน

นายสัมพันธ์ พงษ์สุภา  
รังสิตาเขตการ

อนุมัติ

นายสุชาติ ไม้ทวีชัย  
ผู้อำนวยการโรงพยาบาลสุราษฎร์ธานี

แบบเลขที่

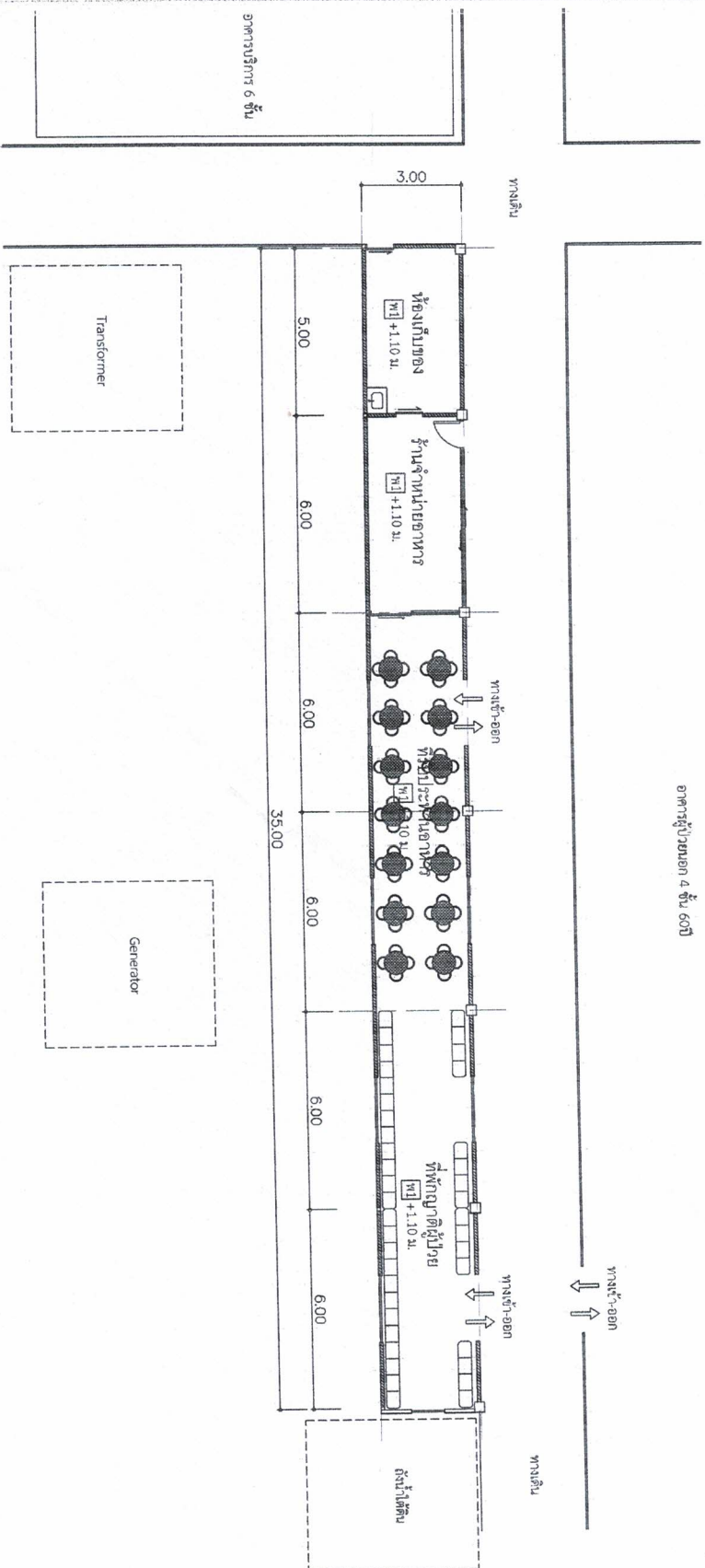
แผ่นที่

A-02

จำนวนแผ่น

02/19

อาคารผู้ป่วยนอก 4 ชั้น 60 ปี



Handwritten signatures and initials in blue ink, including 'cmi', 'Prasert', and 'D.W.'.

แปลแบบบริเวณ  
SCALE 1 : 250

## ข้อกำหนดก่อสร้าง

1. วัตถุประสงค์
  - 1.1 เพื่อให้ทราบถึงวัตถุประสงค์ของโครงการก่อสร้าง
  - 1.2 เพื่อให้ทราบถึงขอบเขตของโครงการก่อสร้าง
  - 1.3 เพื่อให้ทราบถึงรายละเอียดของโครงการก่อสร้าง
  - 1.4 เพื่อให้ทราบถึงระยะเวลาของโครงการก่อสร้าง
  - 1.5 เพื่อให้ทราบถึงงบประมาณของโครงการก่อสร้าง
  - 1.6 เพื่อให้ทราบถึงความเสี่ยงของโครงการก่อสร้าง
  - 1.7 เพื่อให้ทราบถึงผลกระทบของโครงการก่อสร้าง
2. ขอบเขตของงานทั่วไป
  - 2.1 ขอบเขตของงานก่อสร้างอาคาร
  - 2.2 ขอบเขตของงานก่อสร้างระบบไฟฟ้า
  - 2.3 ขอบเขตของงานก่อสร้างระบบประปา
  - 2.4 ขอบเขตของงานก่อสร้างระบบระบายน้ำ
  - 2.5 ขอบเขตของงานก่อสร้างระบบปรับอากาศ
  - 2.6 ขอบเขตของงานก่อสร้างระบบโทรคมนาคม
  - 2.7 ขอบเขตของงานก่อสร้างระบบรักษาความปลอดภัย
  - 2.8 ขอบเขตของงานก่อสร้างระบบภูมิทัศน์
  - 2.9 ขอบเขตของงานก่อสร้างระบบสวน
  - 2.10 ขอบเขตของงานก่อสร้างระบบอื่น ๆ
3. งานวิศวกรรมโยธาและโครงสร้าง
  - 3.1 งานโครงสร้างพื้นฐาน
    - 3.1.1 งานโครงสร้างพื้นฐาน
    - 3.1.2 งานโครงสร้างพื้นฐาน
    - 3.1.3 งานโครงสร้างพื้นฐาน
    - 3.1.4 งานโครงสร้างพื้นฐาน
    - 3.1.5 งานโครงสร้างพื้นฐาน
  - 3.2 งานโยธา
    - 3.2.1 งานโยธา
    - 3.2.2 งานโยธา
    - 3.2.3 งานโยธา
    - 3.2.4 งานโยธา
    - 3.2.5 งานโยธา
  - 3.3 งานวิศวกรรมโยธาและโครงสร้าง
    - 3.3.1 งานวิศวกรรมโยธาและโครงสร้าง
    - 3.3.2 งานวิศวกรรมโยธาและโครงสร้าง
    - 3.3.3 งานวิศวกรรมโยธาและโครงสร้าง
    - 3.3.4 งานวิศวกรรมโยธาและโครงสร้าง
    - 3.3.5 งานวิศวกรรมโยธาและโครงสร้าง

- 3.3 งานวิศวกรรมโยธาและโครงสร้าง
  - 3.3.1 งานวิศวกรรมโยธาและโครงสร้าง
  - 3.3.2 งานวิศวกรรมโยธาและโครงสร้าง
  - 3.3.3 งานวิศวกรรมโยธาและโครงสร้าง
  - 3.3.4 งานวิศวกรรมโยธาและโครงสร้าง
  - 3.3.5 งานวิศวกรรมโยธาและโครงสร้าง

4. งานอื่น
  - 4.1 งานอื่น
  - 4.2 งานอื่น
  - 4.3 งานอื่น
  - 4.4 งานอื่น
  - 4.5 งานอื่น
  - 4.6 งานอื่น
  - 4.7 งานอื่น
  - 4.8 งานอื่น
  - 4.9 งานอื่น

5. งานสถาปัตยกรรม
  - 5.1 งานสถาปัตยกรรม
  - 5.1.1 งานสถาปัตยกรรม
  - 5.1.2 งานสถาปัตยกรรม
  - 5.1.3 งานสถาปัตยกรรม
  - 5.1.4 งานสถาปัตยกรรม
  - 5.1.5 งานสถาปัตยกรรม
  - 5.1.6 งานสถาปัตยกรรม
  - 5.1.7 งานสถาปัตยกรรม
  - 5.1.8 งานสถาปัตยกรรม
  - 5.1.9 งานสถาปัตยกรรม



โรงพยาบาลตำรวจ

โครงการ  
ซ่อมแซมปรับปรุงศูนย์บริการ OPD

สถานที่  
อาคารผู้ป่วยนอก ชั้น 601

สำรวจ  
นายอนุพงศ์ แสนนิพนธ์  
วิศวกรโยธา

เขียนแบบ  
นายอนุพงศ์ แสนนิพนธ์  
วิศวกรโยธา

ตรวจสอบ  
นายอนุพงศ์ แสนนิพนธ์  
วิศวกรโยธา

อนุมัติ  
นายอนุพงศ์ แสนนิพนธ์  
วิศวกรโยธา

แบบร่างที่  
แผ่นที่  
A-03

จำนวนแผ่น  
03/19

cmv pppppp

DWW

DWW





โรงพยาบาลสุราษฎร์ธานี

โครงการ

ซ่อมแซมที่รื้อรองผู้ป่วยนอก OPD

สถานที่

อาคารผู้ป่วยนอก 4 ชั้น 6071

สำรวจ

นายอนันต์ศักดิ์ แสนสินรินทร์  
วิศวกรโยธา

เขียนแบบ

นายอนันต์ศักดิ์ แสนสินรินทร์  
วิศวกรโยธา

ตรวจสอบ

นายชัชวาลย์ ศรีรัตนสุนทร  
นายชัชวาลย์ ศรีรัตนสุนทร

ผู้ควบคุมงาน

นายชัชวาลย์ ศรีรัตนสุนทร  
รองผู้อำนวยการ

แบบสถาปัตย์

นายสุรชัย คำขวัญ  
ผู้อำนวยการช่างสถาปัตย์

แบบเครื่อง

นายสุรชัย คำขวัญ  
ผู้อำนวยการช่างเครื่อง

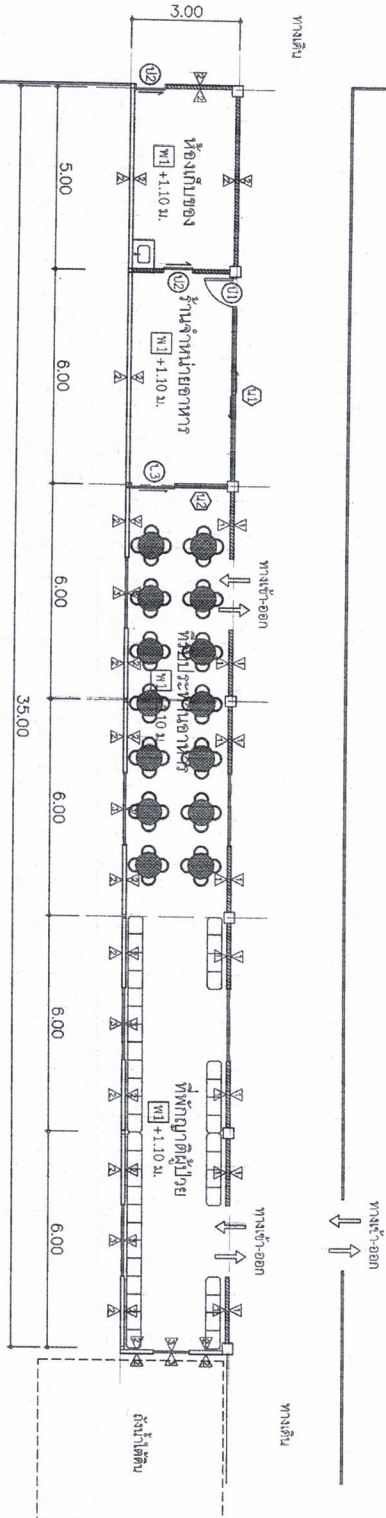
วันที่

A-05

จำนวนแบบ

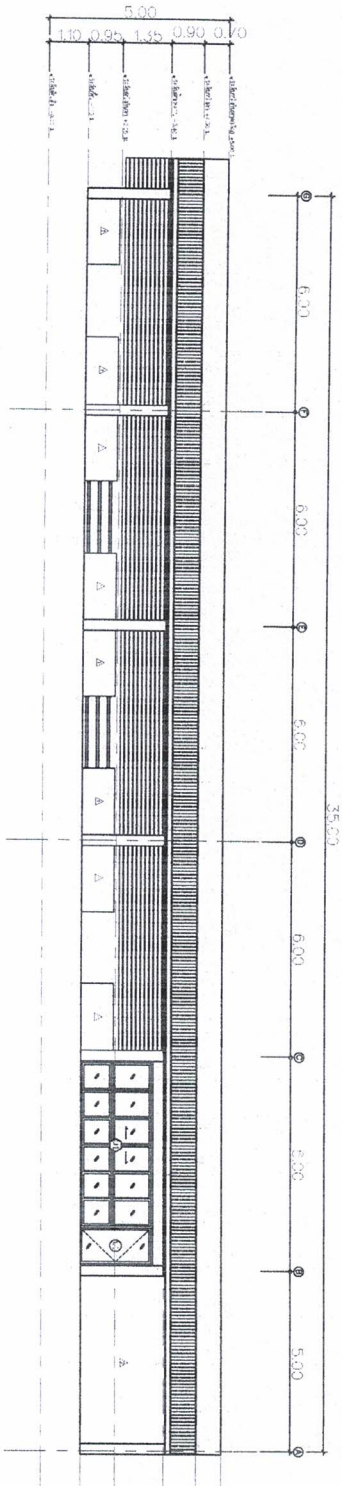
05/19

อาคารผู้ป่วยนอก 4 ชั้น 6071

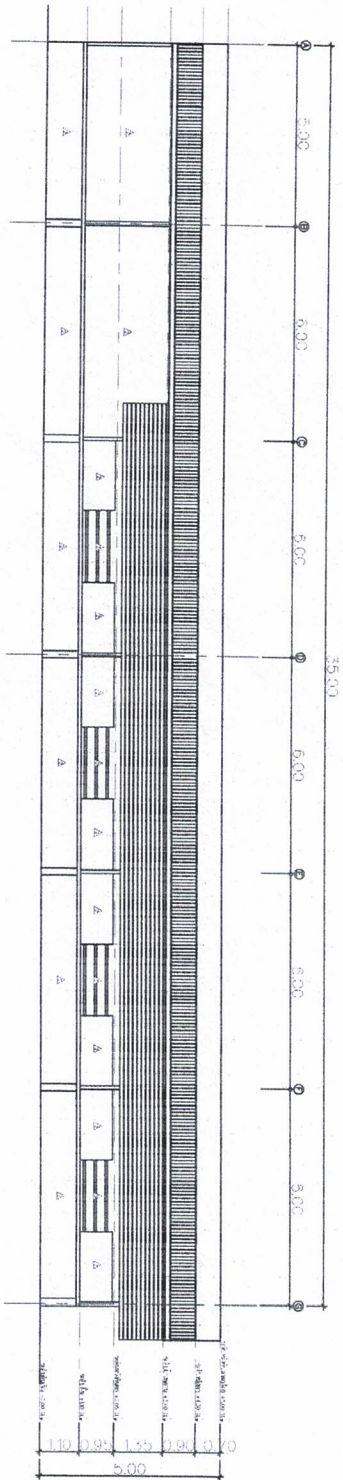


Handwritten signatures and initials in blue ink.

แบบพิมพ์  
SCALE 1 : 250



รูปถ่าย C  
SCALE 1 : 250



รูปถ่าย A  
SCALE 1 : 250

*Handwritten signatures and notes in blue ink.*



โดยสถานกักกันพบนกพร

โครงการ

จัดมรณที่นักรอผู้ป่วยนอก OPD

สถานที่

อาคารผู้ป่วยนอกตึก 5 ชั้น 507

สำรวจ

นายอภิวัฒน์ศักดิ์ แสนจันทร์  
วิศวกรโยธา

เขียนแบบ

นายอภิวัฒน์ศักดิ์ แสนจันทร์  
วิศวกรโยธา

ตรวจแบบ

นายอภิวัฒน์ศักดิ์ แสนจันทร์  
วิศวกรโยธา

เจ้าของ

นายอภิวัฒน์ศักดิ์ แสนจันทร์  
นายช่างเทคนิคช่างเทคนิค

อนุมัติ

นายอภิวัฒน์ศักดิ์ แสนจันทร์  
รองผู้อำนวยการ

แบบก่อสร้าง

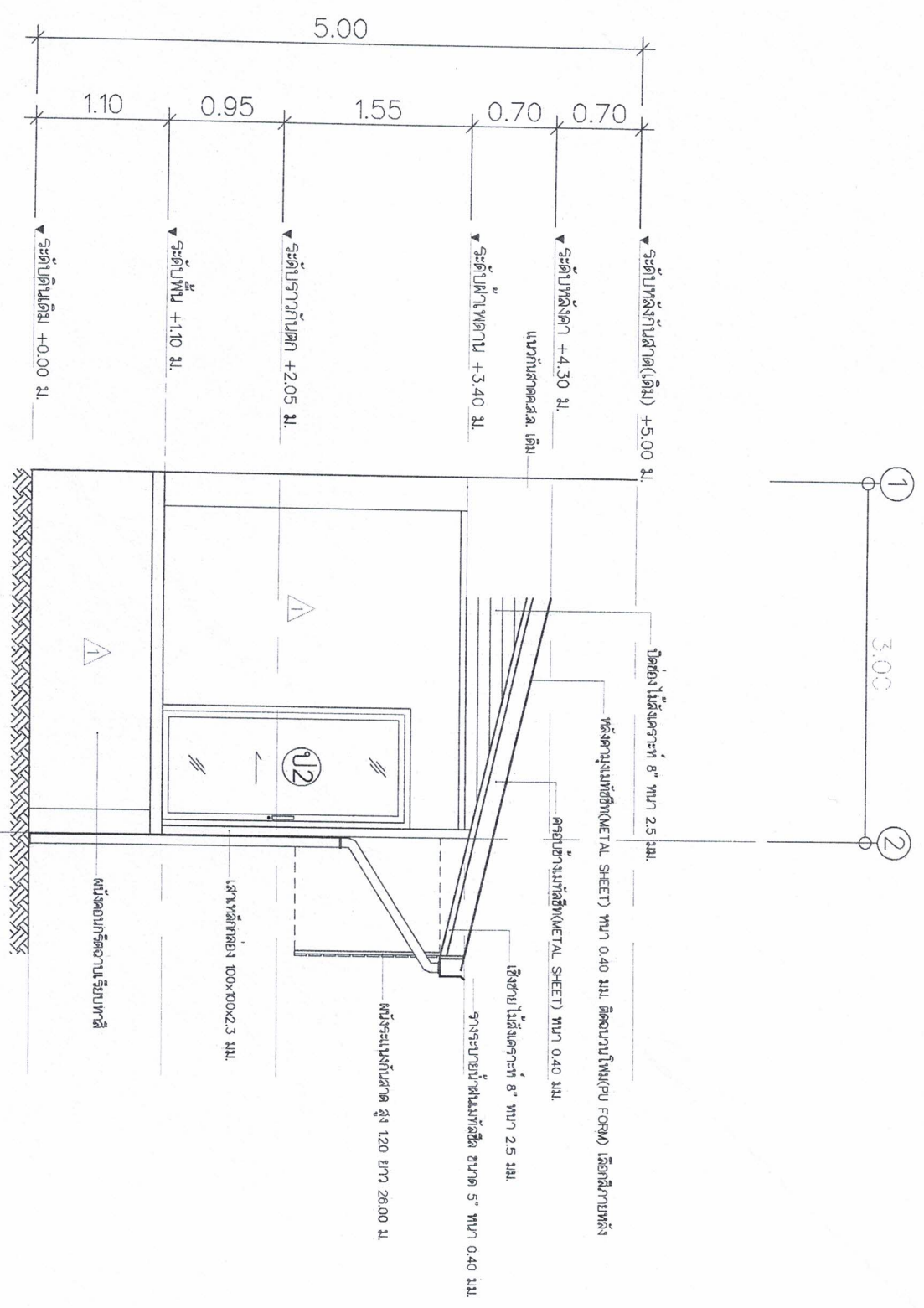
นายอภิวัฒน์ศักดิ์ แสนจันทร์  
ผู้ควบคุมการก่อสร้าง

แผ่นที่

A-06

จำนวนแผ่น

08/19



*mb panna*  
*DMU*  
*25-07*  
**รูปทาบ D**  
 SCALE 1 : 250



**โรงพยาบาลสุราษฎร์ธานี**

โครงการ ซ่อมแซมที่นั่งรอผู้ป่วยนอก OPD	
สถานที่ อาคารผู้ป่วยนอกชั้น 607	
สำรวจ <i>O-F.</i> นายอนันต์ศักดิ์ แสงจันทร์ วิศวกรโยธา	
เขียนแบบ <i>O.F.</i> นายอนันต์ศักดิ์ แสงจันทร์ วิศวกรโยธา	
ตรวจแบบ <i>AK</i> นายวัลลภชัย เตโชดมสินนทร์ นายช่างเทคนิคชำนาญงาน	
เห็นชอบ <i>R</i> นายศุภชัยมงคล พุทธวิเศษ รองผู้อำนวยการ	
อนุมัติ <i>AK</i> นายสุชาติชัย ภาวิทรชัญญ์ ผู้อำนวยการโรงพยาบาลสุราษฎร์ธานี	
แบบเลขที่ A-07	จำนวนแผ่น 07/19







โรงพยาบาลกำแพงเพชร

โครงการ

ซ่อมแซมที่นั่งรองผู้ป่วยนอก OPD

สถานที่

อาคารผู้ป่วยนอกชั้น ๑๓๖

สำรวจ

*07.*

นายอนุศักดิ์ แดงนรินทร์

วิศวกรโยธา

เขียนแบบ

*07.*

นายอนุศักดิ์ แดงนรินทร์

วิศวกรโยธา

ตรวจแบบ

*[Signature]*

นายสุวิทย์ เติงไธสงค์

นางช่างเทคนิคช่างงาน

เห็นชอบ

*[Signature]*

นายชัยณรงค์ พุทธิรักษา

รังสีวิทยา

อนุมัติ

*[Signature]*

นายสุรชัย นันทวิบูลย์

ผู้อำนวยการโรงพยาบาลกำแพงเพชร

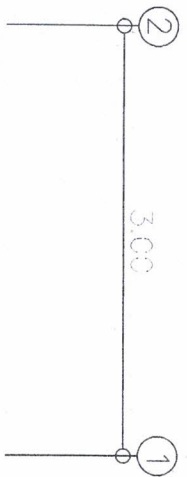
แบบสถาปัตย์

แผ่นที่

A-08

จำนวนแผ่น

08/19



เชิงชาย ไม้สังกะสี 8" ทนไฟ 2.5 มม.

รางระบายน้ำฝนทาสี ขนาด 5" ทนไฟ 0.40 มม.

หลังคาเมทัลชีท(METAL SHEET) ทนไฟ 0.40 มม. ติดขอบในแบบ FORM เอียงสไลทหลัง

กรอบข้างเมทัลชีท(METAL SHEET) ทนไฟ 0.40 มม.

ปิดช่องไม้สังกะสี 8" ทนไฟ 2.5 มม.

แนวกันสาดคสล. เดิม

ผนังระแนงกันสาด สูง 120 ซม. ยาว 28.00 ม.

ผนังปูนฉาบเรียบทาสี

ยิบสแตนด์ Dia 2" ทนไฟ 12 มม.

ผนังปูนฉาบเรียบทาสี



เสาเหล็กกล่อง 100x100x2.3 มม.

▼ ระดับหลังคา(เดิม) +5.00 ม.

▼ ระดับหลังคา +4.30 ม.

▼ ระดับใต้ฝ้าเพดาน +3.40 ม.

▼ ระดับราวบันได +2.05 ม.

▼ ระดับพื้น +1.10 ม.

▼ ระดับดินเดิม +0.00 ม.

5.00

1.10

0.95

1.55

0.70

0.70

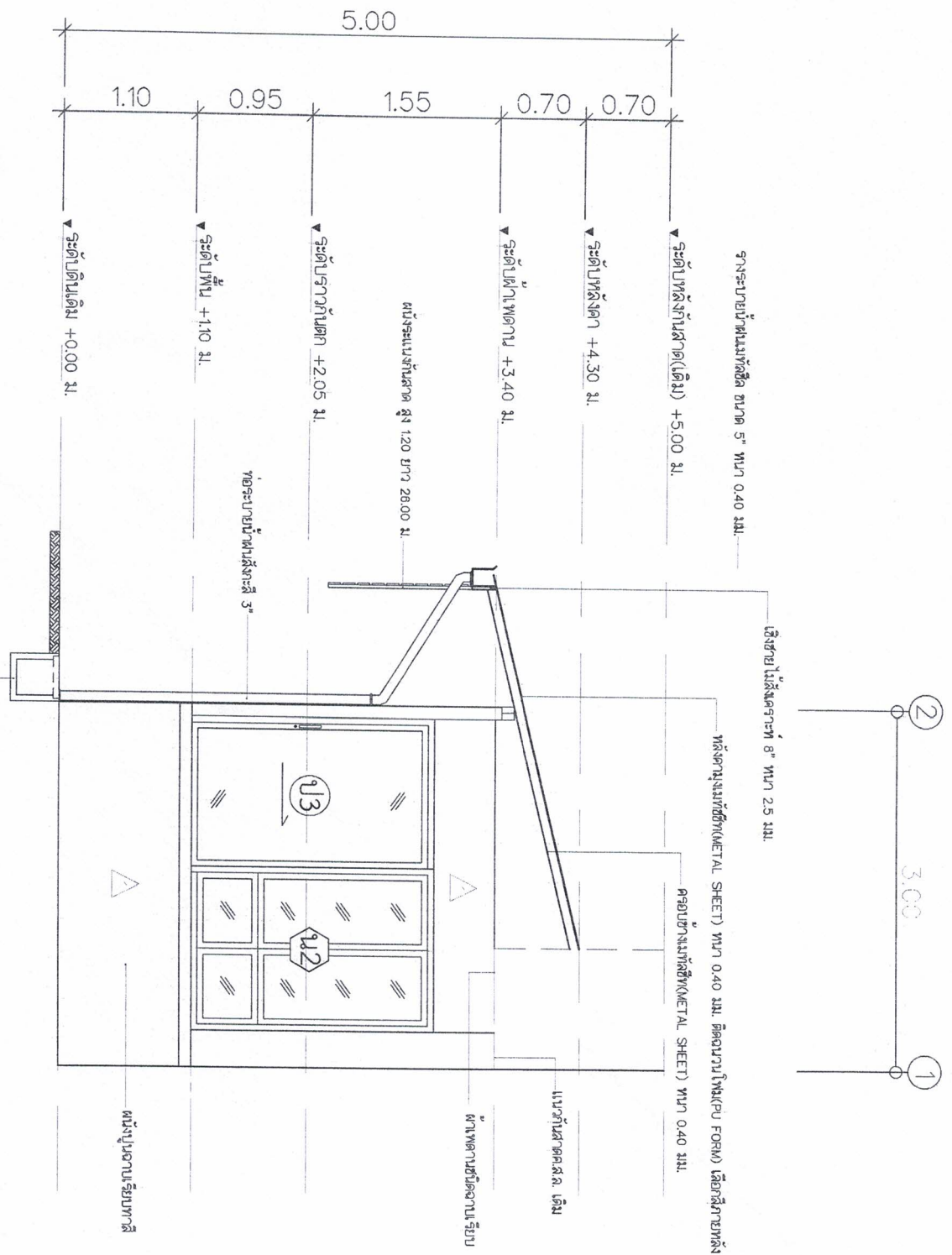
*4 cm5 plaster*

*4 cm2*

*2.5 cm*

รูปถ่าย B  
SCALE 1 : 250





ทางเท้าคสล. ติดผนังรอบอาคาร กว้าง 1.00 ม. หนา 0.07 ม.

ร่างระบบยั้วคสล. รอบอาคาร

*Handwritten signatures and notes:*  
 1. *ms. panna*  
 2. *ms. panna*  
 3. *ms. panna*

**รูปตัด B-B**  
 SCALE 1 : 250



โรงพยาบาลกำแพงเพชร

โครงการ

ซ่อมแซมที่น้รอรู้อยู่บนถนน OPP

สถานที่

อาคารผู้ป่วยนอกชั้น ๑๐๓

สำรวจ

*Signature*  
 นายอนันต์ศักดิ์ แสนจันทร์  
 วิศวกรโยธา

เขียนแบบ

*Signature*  
 นายอนันต์ศักดิ์ แสนจันทร์  
 วิศวกรโยธา

ตรวจแบบ

*Signature*  
 นายวิชาญ เตชะเดชะนันท์  
 นายช่างเทคนิคชำนาญงาน

เห็นชอบ

*Signature*  
 นายชัยณรงค์ พุทธิรักษา  
 รองผู้อำนวยการ

อนุมัติ

*Signature*  
 นายสุรชัย แก้วศรีชัย  
 ผู้อำนวยการโรงพยาบาลกำแพงเพชร

แบบสถาปัตย์

แผ่นที่

A-09

จำนวนแผ่น

09/19



โรงพยาบาลตากำแพงเพชร

โครงการ

ซ่อมแซมที่นั่งรอผู้ป่วยนอก OPD

สถานที่

อาคารผู้ป่วยนอกชั้น 607

สำรวจ

นายอนันต์ศักดิ์ แสงนรินทร์  
วิศวกรโยธา

เขียนแบบ

นายอนันต์ศักดิ์ แสงนรินทร์  
วิศวกรโยธา

ตรวจแบบ

นายสุวิทย์ เตชะนิรมิตน์  
นางช่างเทคนิคช่างเทคนิค

เห็นชอบ

นายชัยณรงค์ ฟูทรัพย์  
ราชสุภัทราเวช

อนุมัติ

นายสุวิทย์ เตชะนิรมิตน์  
ราชสุภัทราเวช

นายสุวิทย์ เตชะนิรมิตน์  
ผู้ช่วยศาสตราจารย์ช่างเทคนิค

แบบเลขที่

ไม่มีที่

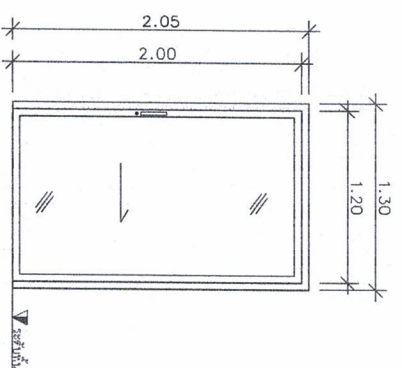
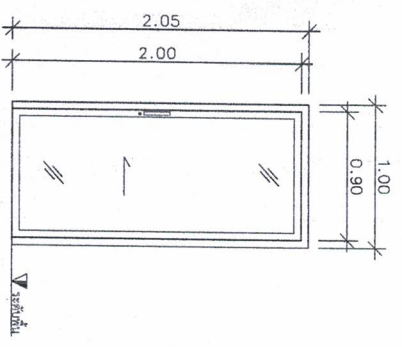
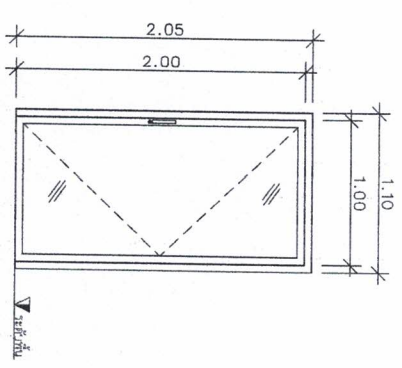
แผ่นที่

A-10

ขยายแปลน

SCALE 1 : 250

สัญลักษณ์	ลักษณะ	สัญลักษณ์	ลักษณะ	สัญลักษณ์	ลักษณะ
(11)	ประตูบานสวิงอลูมิเนียม	(12)	ประตูบานเลื่อนอลูมิเนียม	(13)	ประตูบานเลื่อนอลูมิเนียม
วงกบ	อลูมิเนียมเคลือบสีขาว	วงกบ	อลูมิเนียมเคลือบสีขาว	วงกบ	อลูมิเนียมเคลือบสีขาว
กรอบบาน	อลูมิเนียมเคลือบสีขาว	กรอบบาน	อลูมิเนียมเคลือบสีขาว	กรอบบาน	อลูมิเนียมเคลือบสีขาว
ลูกพับก	กระจกใสเขียวรวมกรดตัดแสงหนา 6 มม.	ลูกพับก	กระจกใสเขียวรวมกรดตัดแสงหนา 6 มม.	ลูกพับก	กระจกใสเขียวรวมกรดตัดแสงหนา 6 มม.
อุปกรณ์	มาตรฐานตามท้องตลาด	อุปกรณ์	มาตรฐานตามท้องตลาด	อุปกรณ์	มาตรฐานตามท้องตลาด



*Handwritten signature*

*Handwritten signature*

*Handwritten signature*



โรงพยาบาลสุราษฎร์ธานี

โครงการ

ร่วมรณรงค์รณรงค์รณรงค์รณรงค์รณรงค์รณรงค์

สถานที่

อาคารผู้ป่วยนอกชั้น ๕๐๓

สำรวจ

นายอนุศักดิ์ แสนจันทร์  
วิศวกรโยธา

เขียนแบบ

นายอนุศักดิ์ แสนจันทร์  
วิศวกรโยธา

ตรวจสอบ

นายวิศิษฐ์ ไชยเดช  
นางสาวกมลทิพย์ ขำเกษม

อนุมัติ

นายสุวิทย์ ภาณุรักษ์  
รองผู้อำนวยการโรงพยาบาลสุราษฎร์ธานี

แนบเอกสาร

นายสุวิทย์ ภาณุรักษ์

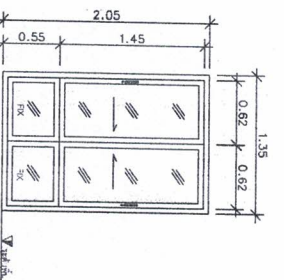
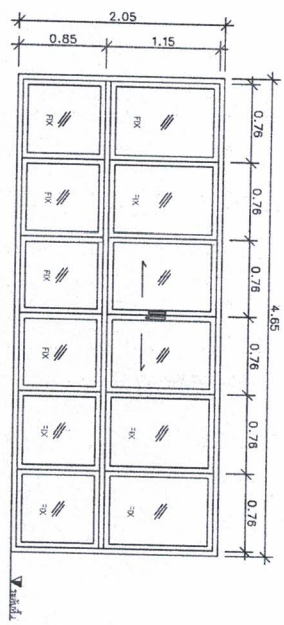
แผ่นร่าง

A-11

จำนวนแผ่น

11/19

สัญลักษณ์	11	สัญลักษณ์	12
ลักษณะ	หน้าต่างบานเลื่อนคู่ตู้สูงโปร่ง มีช่องแสงกระจกติดตาย	ลักษณะ	หน้าต่างบานเลื่อนคู่ตู้สูงโปร่ง มีช่องแสงกระจกติดตาย
วงกบ	อลูมิเนียมเคลือบสี	วงกบ	อลูมิเนียมเคลือบสี
กรอบบาน	อลูมิเนียมเคลือบสี	กรอบบาน	อลูมิเนียมเคลือบสี
ลูกบิด	กระจกใสเขียนกราฟิกติดแผ่นหนา 6 มม.	ลูกบิด	กระจกใสเขียนกราฟิกติดแผ่นหนา 6 มม.
อุปกรณ์	มาตรฐานตามรหัสอาคาร	อุปกรณ์	มาตรฐานตามรหัสอาคาร



Handwritten signatures and initials in blue ink.

ลายพิมพ์ทาง  
SCALE 1 : 250



โรงพยาบาลอานันทมหิดล

โครงการ

รื้อแบบเก่าสร้างห้องผู้ป่วยเอกซเรย์

สถานที่

อาคารผู้ป่วยนอกชั้น 6 ปี

สำรวจ

นายอนันต์ศักดิ์ แสนรินทร์พร  
วิศกรโยธา

เขียนแบบ

นายอนันต์ศักดิ์ แสนรินทร์พร  
วิศกรโยธา

ตรวจแบบ

นายอรรถชัย เติมเตมไธรัตน์  
นางสาวเทพศิรินทร์นาถวงษา

ผู้เสนอ

นายชัยณรงค์ พุทธิรักษา  
รองผู้อำนวยการ

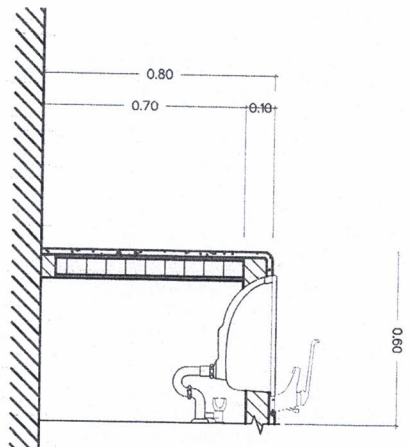
อนุมัติ

นายสุรชัย แก้วพิริยชัย  
ผู้อำนวยการโรงพยาบาลอานันทมหิดล

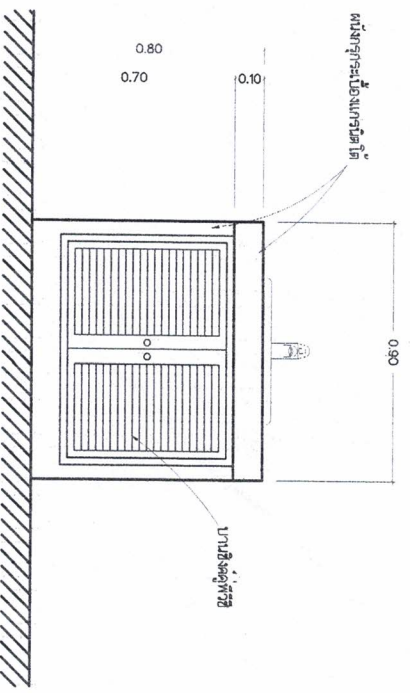
แบบก่อสร้าง

แผ่นที่ A-12

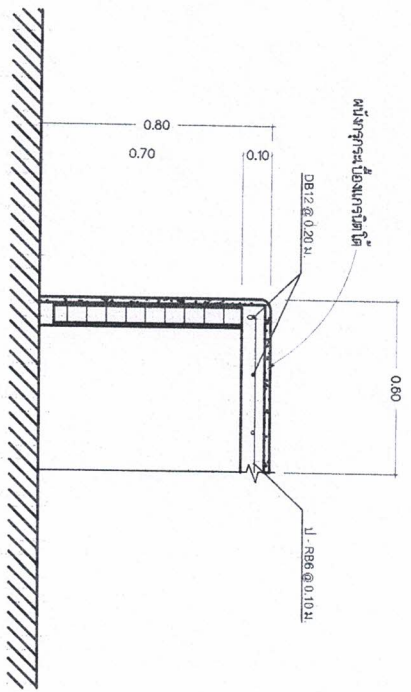
จำนวนแผ่น 12/19



หน้าต่างเปิด



หน้าต่างปิด



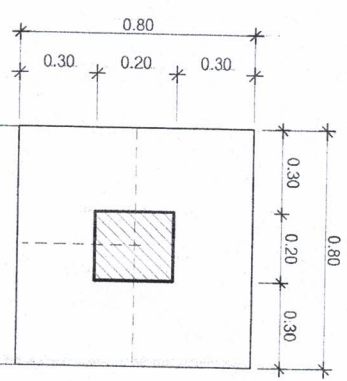
หน้าต่างเปิด

ms pinner

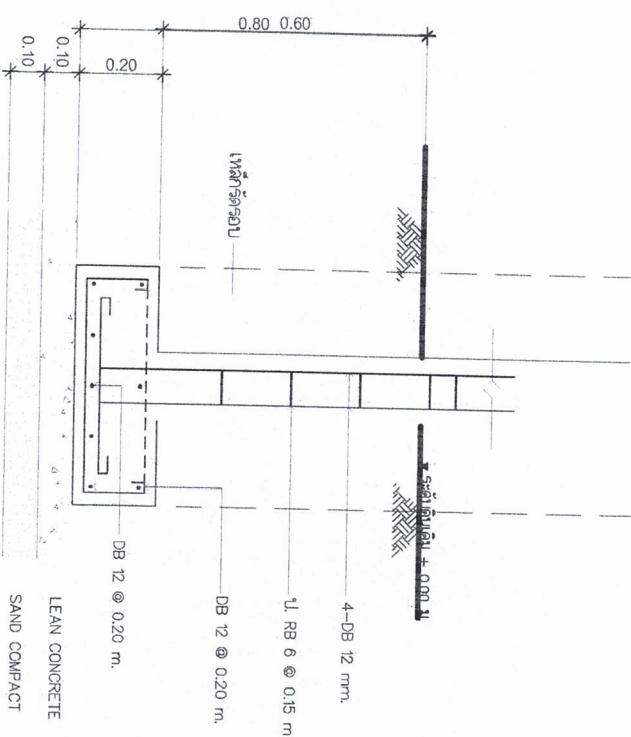
Dr. W.

Dr. S.

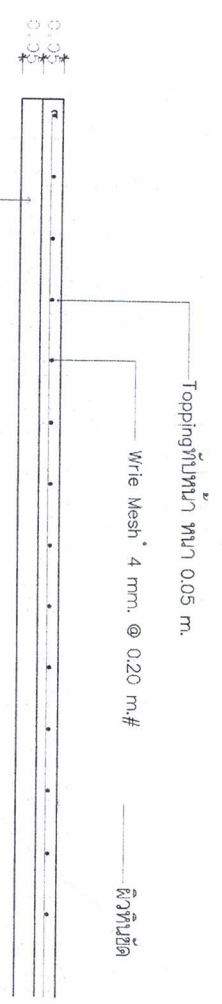
นายอานันท



PLAN



SECTION "F1"



พื้นสำหรับขั้นตอนเตรียมฐานราก ขนาด 0.05x0.35 ม.  
รับน้ำหนักบรรทุกที่ปลอดภัย ไม่น้อยกว่า 200 กก./ตร.ม.

แบบขยายพื้น  
Scale 1:20 (PS)

COLUMN NO	LEVEL	FOOTING
C1	1st. FL	<p>4-DB 12 mm. Str 1-RB 6 mm. @ 0.15m.</p>
B1		<p>8-DB 12 mm. Str 1-RB 6 mm. @ 0.15m.</p>

**ขยายจากเสาแกน, พื้น**

*ans panna*

*Dr W*



โรงพยาบาลกำแพงเพชร

โครงการ	ห้องแม่เหล็กแรงสูง 1.5T (MOPD)
สถานที่	อาคารผู้ป่วยนอกชั้น 507
สำรวจ	<i>Dr. P.</i>
เขียนแบบ	<i>Dr. P.</i>
ตรวจสอบ	<i>Dr. P.</i>
อนุมัติ	<i>Dr. P.</i>
แบบร่างที่	A-13
วันที่	13/19



โรงพยาบาลสุราษฎร์ธานี

โครงการ

ซ่อมแซมที่นั่งรอผู้ป่วยนอก OPD

สถานที่

อาคารผู้ป่วยนอกชั้น 501

สำรวจ

นายอนันต์ศักดิ์ แสนทวีทรัพย์  
วิศวกรโยธา

เขียนแบบ

นายอนันต์ศักดิ์ แสนทวีทรัพย์  
วิศวกรโยธา

ตรวจแบบ

นายวิรัชชัย เค้าไชยเดโชวัฒน์  
นายช่างเทคนิคชำนาญงาน

เห็นชอบ

นายชัยณรงค์ พุทธิรักษา  
รองผู้อำนวยการ

อนุมัติ

นายสุวิชัย แก้วศรีบุญ  
ผู้อำนวยการโรงพยาบาลสุราษฎร์ธานี

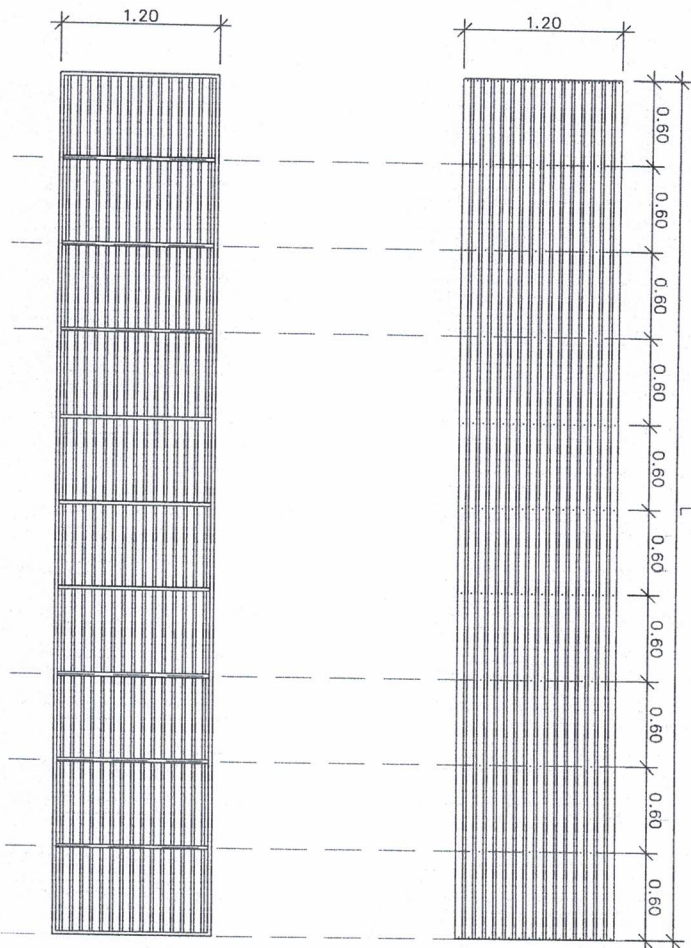
แบบเลขที่

แผ่นที่

A-14

จำนวนแผ่น

14/19



ลักษณะ	กันสาดไม้ระแนงสังเคราะห์
วงกบ	วงกบเหล็กกล่อง 1" x 1" ทน 23 มม.
บาน	ไม้ระแนง 4" ว่างร่อง 2 ซม.
อุปกรณ์	มาตรฐานตามท้องตลาด

ขยายพิมพ์ระบบกันสาด

SCALE 1 : 150

ans p...  
✓

Dr W...  
✓



โรงพยาบาลสุราษฎร์ธานี

โครงการ

ห้องประชุมที่ 4 ชั้น 607

สถานที่

อาคารผู้ป่วยนอก 4 ชั้น 607

สำรวจ

นายอนันต์ศักดิ์ แสนวิเศษ  
วิศวกรโยธา

เขียนแบบ

นายอนันต์ศักดิ์ แสนวิเศษ  
วิศวกรโยธา

ตรวจแบบ

นายสุวิชัย แซ่โฮงสัมพันธ์  
นางสาวกมลทิพย์ อึ้งภูวนาน

เจ้าของ

นายสัมพันธ์ พุทธิรักษา  
ราชสุภัทรวชิร

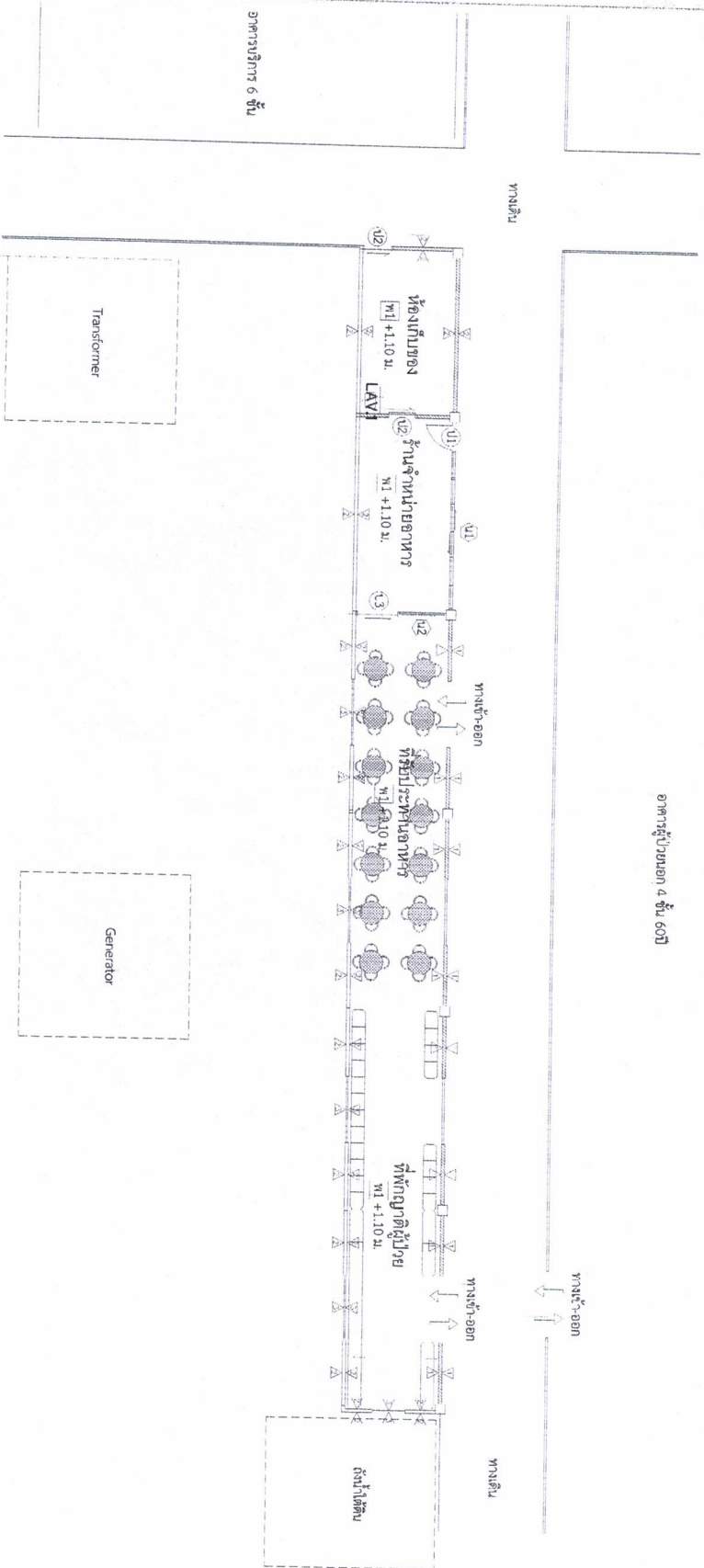
อนุมัติ

นายสุวิชัย แซ่โฮงสัมพันธ์  
ผู้อำนวยการโรงพยาบาลสุราษฎร์ธานี

แบบร่างที่

แผ่นที่ 1 จำนวนแผ่น 15/19

อาคารผู้ป่วยนอก 4 ชั้น 607



หมายเหตุ 1. สีระบุและตำแหน่งของสุขภัณฑ์ก่อนเปลี่ยนแปลงได้ตามความเหมาะสม

2. บริเวณขอบประตูห้องส่วนที่เป็นพอลิเอสเตอร์ได้วางพลาสติกไว้เรียบร้อยแล้ว

3. สีและลายกระดาษเขียนแบบเปลี่ยนไปขึ้นอยู่กับความเหมาะสมของกระดาษที่เลือกใช้

4. ก่อขุดประตูห้อง ผู้รับจ้างต้องส่งตัวอย่างลายและสีกระเบื้องให้ดูก่อนการก่อสร้างจากช่าง  
เห็นชอบก่อน

รายการ	จำนวน
LM.1	อาคารผู้ป่วยนอก 4 ชั้น 607

แปลนห้องประชุมที่ 4

SCALE 1 : 250

*Handwritten signature and initials*

*Handwritten signature and initials*





โรงพยาบาลกำแพงเพชร

โครงการ

ซ่อมแซมที่รื้อรอผู้ป่วยนอก OPD

สถานที่

อาคารผู้ป่วยนอกชั้น ๑๗

สำรวจ

นายอนันต์ศักดิ์ แสนวิเศษ  
วิศวกรโยธา

เขียนแบบ

นายอนันต์ศักดิ์ แสนวิเศษ  
วิศวกรโยธา

ตรวจแบบ

นายวุฒิชัย เศรษฐ์สินธุ์  
นายช่างเทคนิคชำนาญงาน

พิจารณา

นายชัยณรงค์ พุทธิโกษา  
รังสีเอกซเรย์

อนุมัติ

ผู้ชำนาญการรังสีเอกซเรย์  
โรงพยาบาลกำแพงเพชร

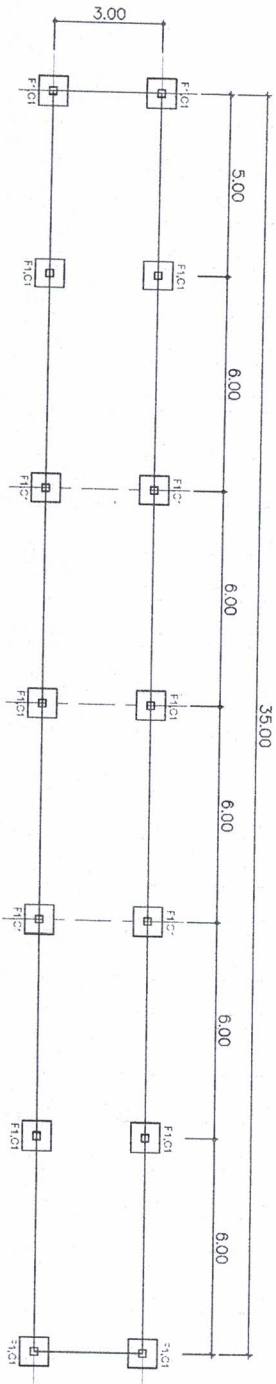
แบบเลขที่

แม่พิมพ์

S-01

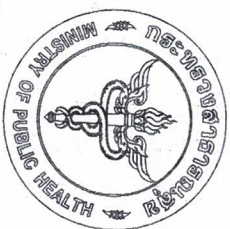
จำนวนแผ่น

16/19



Handwritten notes and signatures in blue ink.

แบบรูปจาก  
SCALE 1 : 250



โรงพยาบาลแม่พูนพูน

โครงการ

ซ่อมแซมที่ร่งร่งผู้ป่วยนอก OPD

สถานที่

อาคารผู้ป่วยนอกชั้น ๑๑

สำรวจ

อ.ล.

นายอนันต์ศักดิ์ แสนรินทร์พร

วิศวกรโยธา

เขียนแบบ

อ.จ.

นายอนันต์ศักดิ์ แสนรินทร์พร

วิศวกรโยธา

ตรวจแบบ

นายจรูญชัย แต่ยสินธุ์พันธ์  
นายช่างเทคนิคชำนาญงาน

เห็นชอบ

ล

นายธีรวัฒน์ พุทธิรักษา

รังสีวิทยา

อนุมัติ

นายธีรวัฒน์ พุทธิรักษา  
ผู้อำนวยการโรงพยาบาลแม่พูนพูน

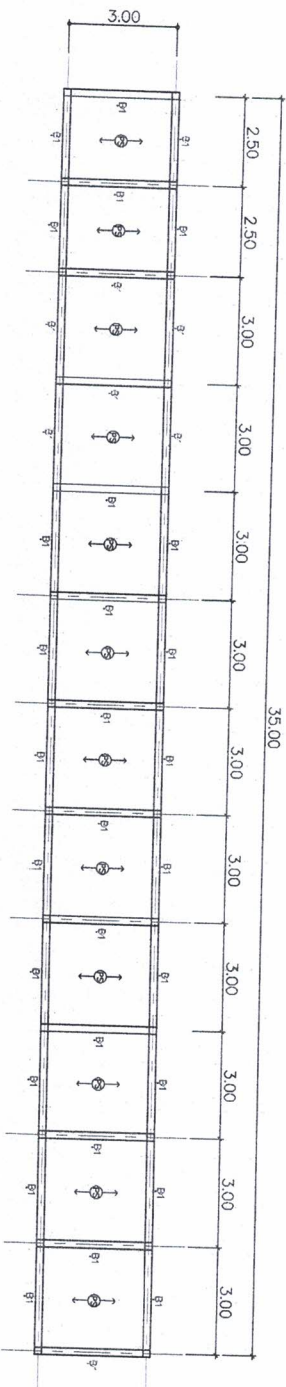
แบบเลขที่

แม่พูน

จำนวนแผ่น

S-02

17/19



Handwritten notes in blue ink: '๑ มิติ ๑ เมตร' and 'DW' with a signature.

แบบเลขที่  
SCALE 1 : 250



โรงพยาบาลกำแพงเพชร

โครงการ

ซ่อมแซมห้องผู้ป่วยนอก OPD

สถานที่

อาคารผู้ป่วยนอก 4 ชั้น 60 ปี

สำรวจ

นายอนันต์ศักดิ์ แสนสินทรัพย์  
วิศวกรโยธา

เขียนแบบ

นายอนันต์ศักดิ์ แสนสินทรัพย์  
วิศวกรโยธา

ตรวจแบบ

นายวิชาญชัย เติมนสินทรัพย์  
นายช่างเทคนิคช่างเทคนิค

เจ้าของ

นายชัยณรงค์ พุทธิรักษา  
ราชสุภัทราวิทยาลัย

อนุมัติ

นางสุวิมล นามศิริ  
ผู้อำนวยการโรงพยาบาลกำแพงเพชร

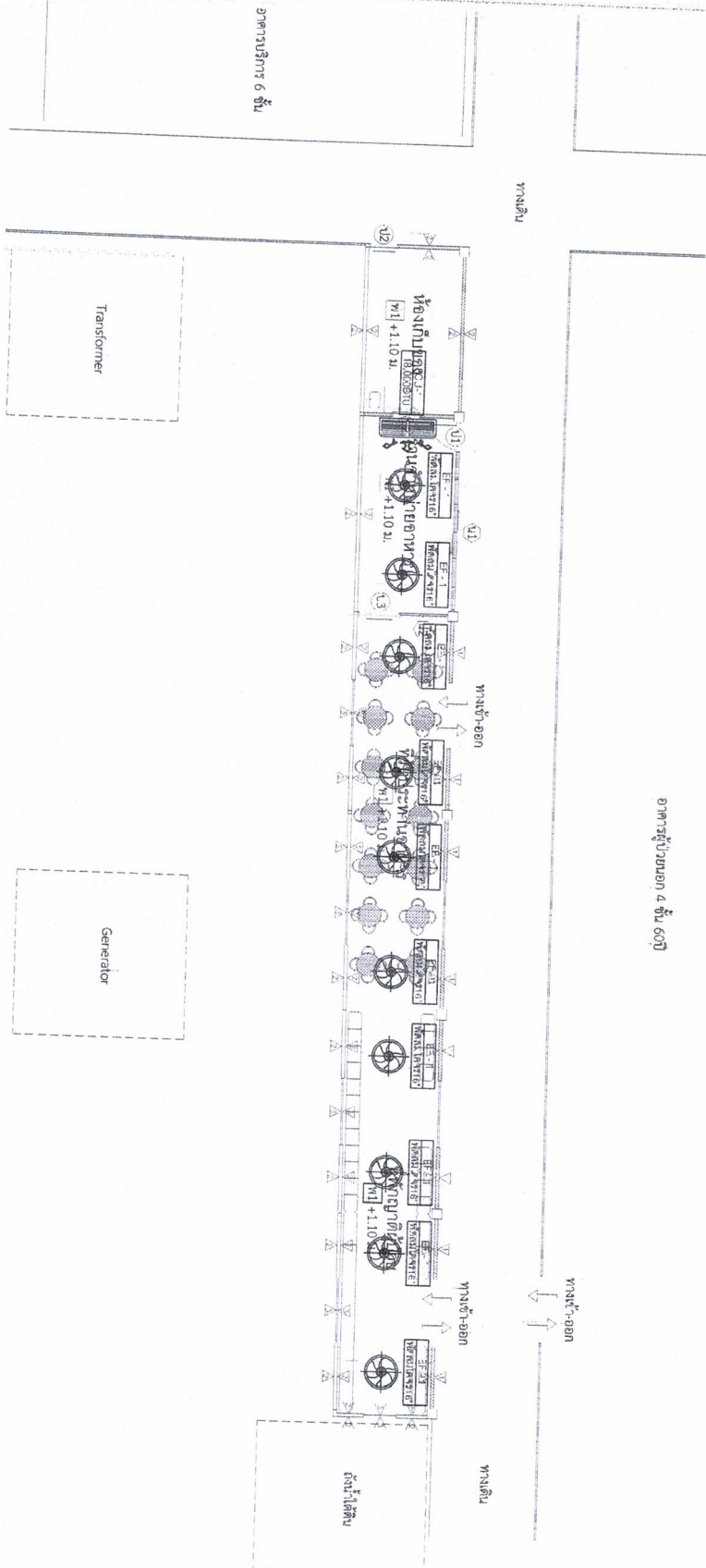
แบบก่อสร้าง

วันที่  
จำนวนแผ่น

EE-01

18/19

อาคารผู้ป่วยนอก 4 ชั้น 60 ปี



หมายเหตุ

1. ภูมิสถาปัตย์และสวนแบบรวมอยู่ให้ชัดเจน Square D หรือเทียบเท่า
2. ท่อร้อยสายไฟให้ชัดเจน หรือ สลักสับแบบฝังผนัง
3. สวิตช์ไฟให้ชัดเจน THAI YAZAKI , PHELPS DODGE , BANGKOK CABLE พานิช
4. ประตูเหล็กให้ชัดเจนเหล็กหล่อสีน้ำตาล NATIONAL , BRONCO , CLIPSAI , PAKASONG
5. ใสไฟให้ชัดเจนสีเหลืองในแบบ
6. การติดตั้งโคมไฟให้ตามจุดของการใช้ตามจุด หรือตามโคมไฟตามจุดตามแบบที่ ระบุการติดตั้ง
7. การติดตั้งโคมไฟให้ชัดเจนในจุดติดตั้ง และภายในห้องโคมไฟตามแบบ การติดตั้งให้ใช้ VIRE NUT แล้วขันตามแบบทุก หรือ ยึดกับผนัง
8. เครื่องปรับอากาศ +1.30 m. ให้ชัดเจนที่ติดตั้งตามแบบทุก ยึดกับผนังหรือฝ้าเพดาน
9. ระบบไฟฟ้าและสายสัญญาณต้องชัดเจนสามารถใช้งานได้จริงตามที่ออกแบบ

รายการ	
	OT-1 ท่อร้อยสายไฟ
	FCU-1 เครื่องปรับอากาศ 25,000 BTU

แบบก่อสร้างและเครื่องปรับอากาศ

SCALE 1 : 150

Handwritten signature and initials: *ans pamm e duw*



กระทรวงสาธารณสุข  
โรงพยาบาลสุราษฎร์ธานี

อาคารผู้ป่วยนอก 4 ชั้น 6071

ตำแหน่งตามหลัก  
ระยะทาง 40 ม.

โครงการ  
กลุ่มแม่ข่ายรังสีวินิจฉัยเอกซเรย์

สถานที่  
อาคารผู้ป่วยนอก 4 ชั้น 6071

สำรวจ  
นายแพทย์ศักดิ์ แสนเจริญ  
รังสีวิทยา

ออกแบบ  
นายแพทย์ศักดิ์ แสนเจริญ  
รังสีวิทยา

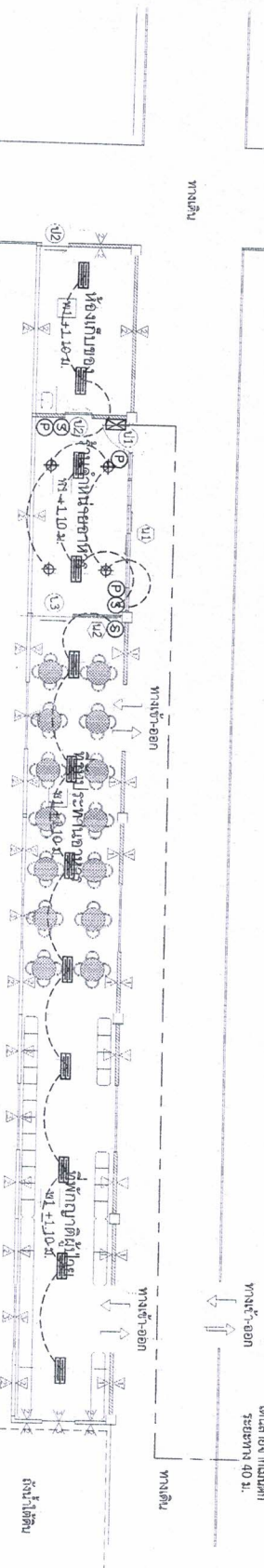
ตรวจสอบ  
นายแพทย์ ศศิธร ธีระพันธ์  
นางสาวกชกิติ์ ช่างงาน

อนุมัติ  
นายแพทย์พงศ์ พุทธิรักษา  
รังสีวิทยา

อนุมัติ  
ผู้อำนวยการโรงพยาบาลสุราษฎร์ธานี

วันที่  
จำนวนแผน

EE-02 19/19



อาคารบริการ 6 ชั้น



หมายเหตุ

1. ภูมิโนไฟฟ้าระบบแรงดันไฟฟ้า 220V Square D หรือเทียบเท่า
2. พอร์ตสายไฟให้ด้วย หรือ สวิทช์ระบบแรงดัน
3. สายไฟให้เขียน THW, VZAW, PHELPS DODGE, BANGKOK CABLE เท่านั้น
4. เบรกเกอร์ให้ใช้แบรนด์ ผลิตในท้องถิ่น NATIONAL, BITONCO, CLPSAL, PANKSONIC
5. ใส่น้ำยาให้ใช้ยี่ห้อที่ระบุในแบบ
6. การติดตั้งให้เป็นไปตามข้อกำหนดไฟฟ้าอาคาร หรือการให้ข้อมูลผู้ประกอบแบบพื้นที่ ที่อาคารก่อสร้าง
7. การเชื่อมสายไฟฟ้า (ข้อ) ให้ใช้เทคนิคเชื่อมสาย และสายไฟชนิดโมโนแกนจ์ กระบือให้ใช้ THRE NUT แล้วพันทับสายทับ หรือ มีครุภัณฑ์
8. เครื่องปรับอากาศ +130 ม. หรือใช้เครื่องปรับอากาศแบบหน้าต่าง ขนาด 25,000 บีทียู
9. ระบบลิฟต์และบันไดเลื่อนให้ใช้ตามข้อกำหนดที่ระบุไว้ที่หน้ากระดาษรายงานฉบับนี้

รายการ

☐	โคมไฟติดตั้งบนผนัง	LED 2 X 18 W
⊕	โคมไฟติดตั้งบนฝ้า	LED Downlight 4 8 W
⊙	สวิทช์ไฟ	ขนาด 2 ช่อง
⊕	ตู้ควบคุม	ขนาด 3 ช่อง
—	สายไฟ	ขนาด 1 x 6 mm, 8 mm, 10 mm
—	สายไฟ	ขนาด 1 x 2.5 mm, THW
☒	ตู้ควบคุม MDB	ขนาด 60 A 4 ช่อง

แบบแปลนไฟฟ้า

SCALE 1 : 250

*Handwritten signatures and initials*